

SWE Wrana	Fr. / 09:00	<b>A 01</b>	12
Rink 1			1
SUI Gimmel			
SCO Morrison	Fr. / 09:00	<b>A 02</b>	9
Rink 5			4
SUI Loritz			
SUI Keiser	Fr. / 09:00	<b>A 03</b>	6
Rink 7			3
SUI Muhmenthaler			
SUI Wüest	Fr. / 09:00	<b>A 04</b>	8
Rink 4			5
SCO MacDonald			

→ B 01

SWE Wrana	Fr. / 14:00	<b>A 09</b>	7
Rink 3			8
SCO Morrison			

ZE

→ B 07

→ B 01

SCO Morrison	Fr. / 19:00	<b>A 13</b>	5
Rink 4			6
SUI Keiser			

Winner to QF01  
Loser to B 10

→ B 02

SUI Keiser	Fr. / 14:00	<b>A 10</b>	7
Rink 6			2
SUI Wüest			

→ B 07

→ B 02



SUI Keiser	Sa. / 14:00	<b>CHGA</b>	2
Rink 6			4
GER Jentsch			

SUI Schori	Fr. / 09:00	<b>A 05</b>	6
Rink 3			8
SCO Henderson			
SUI Hürlimann	Fr. / 09:00	<b>A 06</b>	7
Rink 2			2
LAT Stabulniece			
SCO Farmer	Fr. / 09:00	<b>A 07</b>	5
Rink 8			6
SUI Müller			
GER Jentsch	Fr. / 09:00	<b>A 08</b>	8
Rink 6			2
SUI Rieder			

→ B 03

SCO Henderson	Fr. / 14:00	<b>A 11</b>	4
Rink 5			6
SUI Hürlimann			

→ B 08

→ B 03

SUI Hürlimann	Fr. / 19:00	<b>A 14</b>	4
Rink 3			5
GER Jentsch			

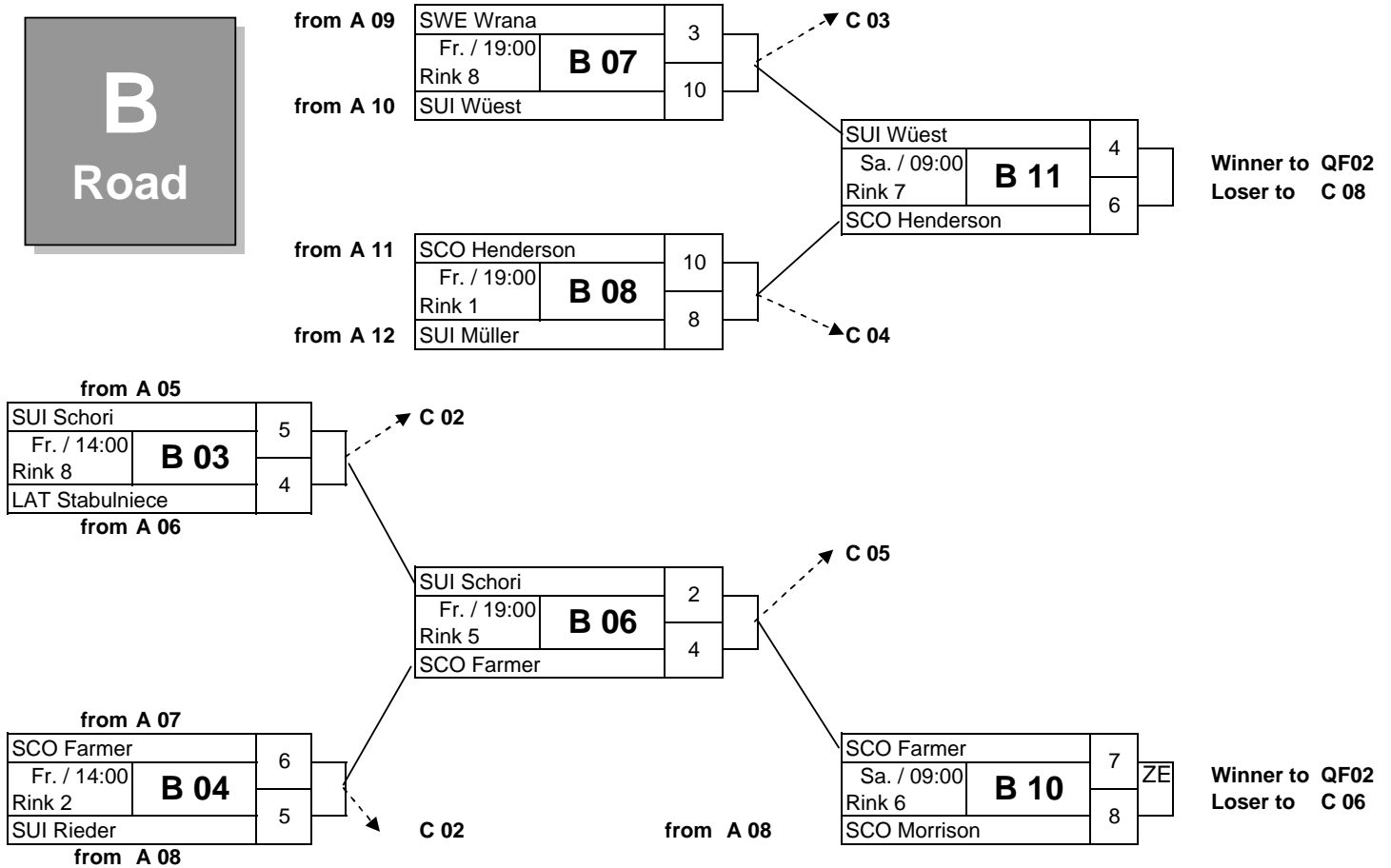
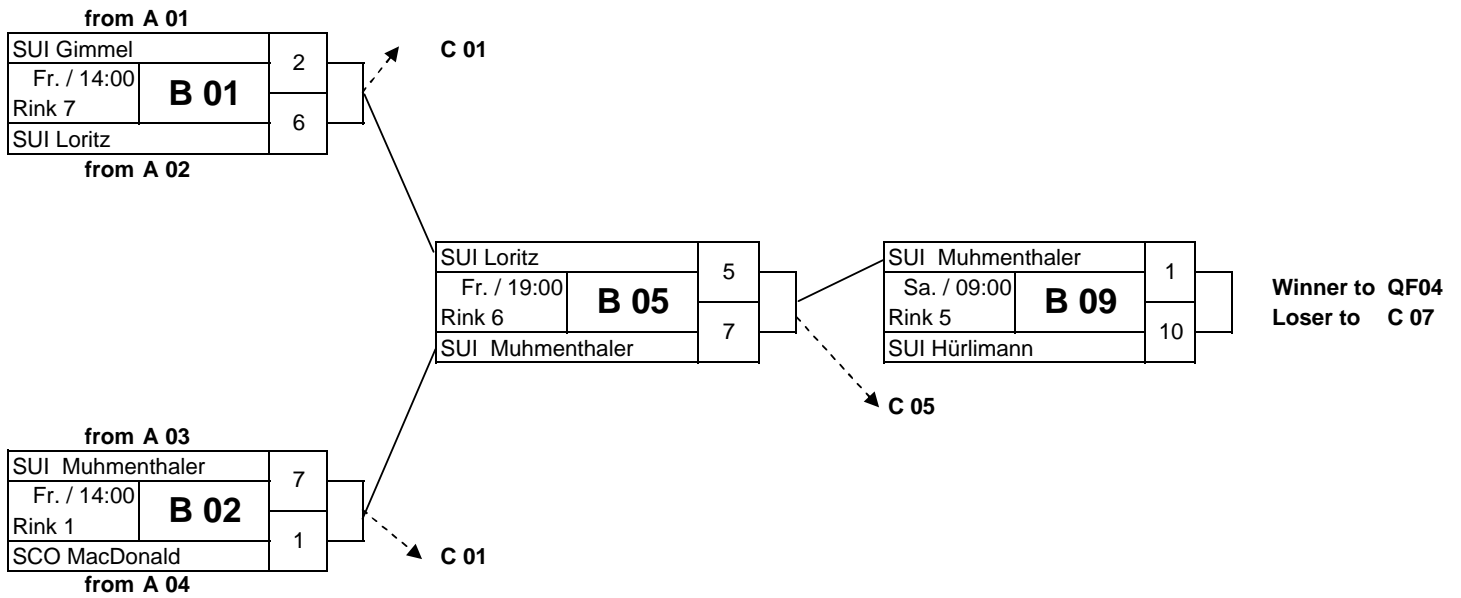
Winner to QF03  
Loser to B 09

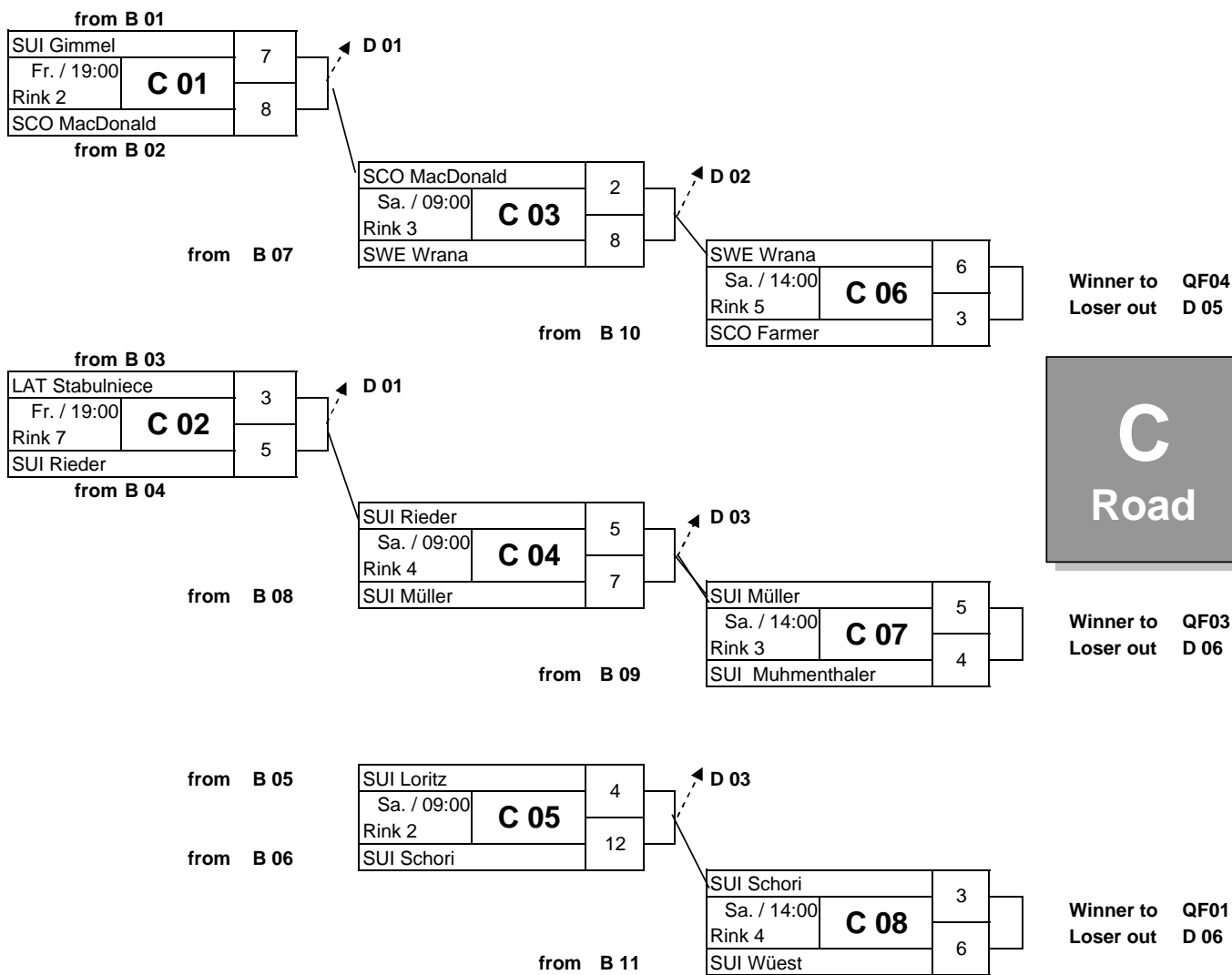
→ B 04

SUI Müller	Fr. / 14:00	<b>A 12</b>	4
Rink 4			12
GER Jentsch			

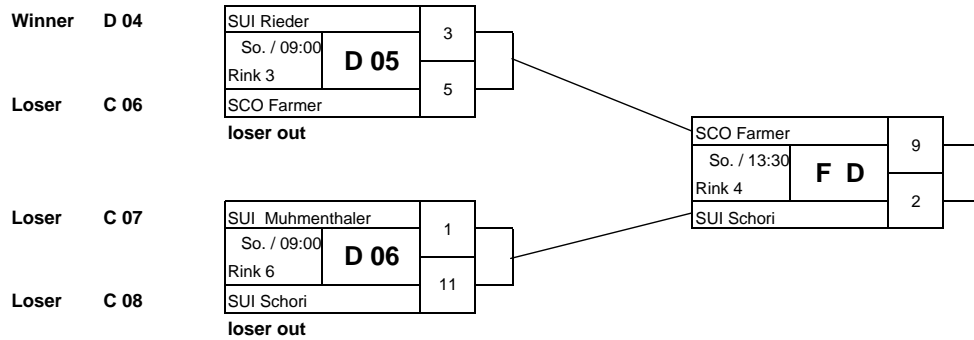
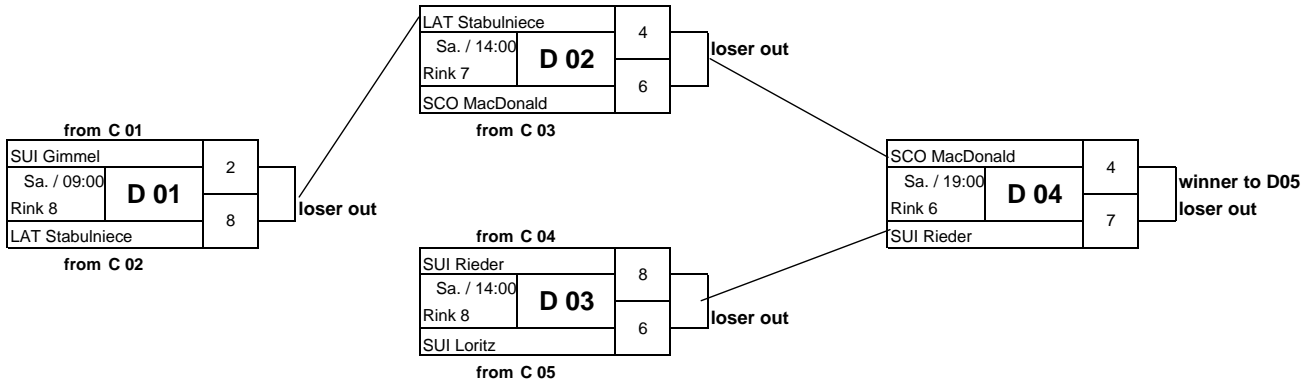
→ B 08

→ B 04





# Consolation Cup



# Finals

